

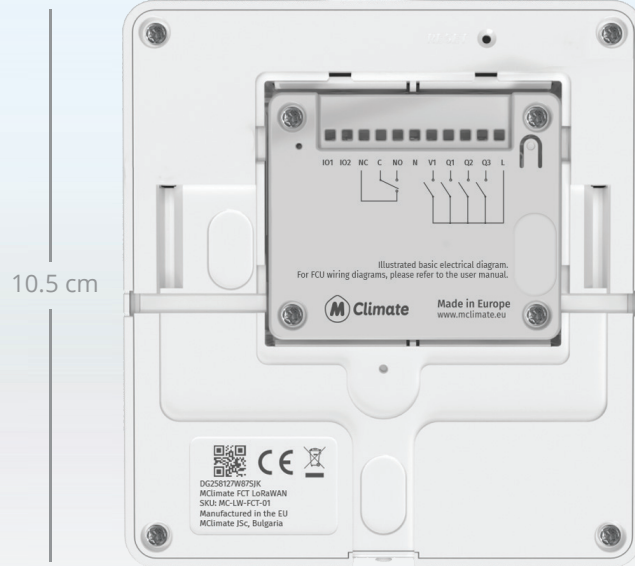


11.5 cm



10.5 cm

2.3 cm



10.5 cm

Description

Le thermostat de ventiloconvecteur (FCT) est un dispositif LoRaWAN pour les ventiloconvecteurs à 2 et 4 tubes, pouvant accueillir des ventilateurs à 3 vitesses ou ECM. Idéal pour la rénovation des bâtiments, il améliore l'efficacité énergétique et réduit considérablement les dépenses de chauffage/refroidissement. Avec son écran à encre électronique de 4,2 pouces à rafraîchissement rapide, il permet aux utilisateurs finaux de modifier la température cible et de voir les conditions intérieures actuelles. Son protocole de communication entièrement ouvert et transparent permet une intégration transparente dans différents systèmes, y compris la plateforme MClimate Enterprise.

SKU: MC-LW-FCT-01

Spécifications de l'appareil

Spécifications mécaniques

POIDS	242gr
DIMENSIONS	105mm X 115mm X 23mm
ENCEINTE	PC/ABS et acier inoxydable
OPTIONS DE MONTAGE	Vis et chevilles sur un coffret électrique ou un mur ; Support antivol avec vis de sécurité
INDICE DE PROTECTION IP	IP31

Conditions de fonctionnement

TEMPÉRATURE	0°- +50°C
HUMIDITÉ	0-80% RH (sans condensation)

Alimentation électrique

ALIMENTATION ÉLECTRIQUE	110-230VAC
CONSOMMATION	50mA MAX

Caractéristiques du produit

- Mise à niveau du micrologiciel par liaison radio (FUOTA)
- Compatible avec les FCU à 2 et 4 tuyaux
- Compatible avec les ventilateurs ECM ou à 3 vitesses
- Capteur de température et d'humidité
- Écran à encre électronique de 4,2 pouces à rafraîchissement rapide
- Support antivol en acier inoxydable
- Entrée/sortie analogique/numérique polyvalente (surveillance de la température des tuyaux ; contact externe par exemple capteur de porte/fenêtre ou occupation de la carte d'hôtel ; capteur de point de rosée ; alarme de filtre)
- Interface simple à 4 boutons ON/OFF/Mode, Augmenter la température ; Diminuer la température, Sélectionner la vitesse du VENTILATEUR.
- Verrouillage des touches (sélectionnez les touches qui sont désactivées)

Applications

- Bâtiments intelligents
- Maison intelligente
- Bâtiments résidentiels
- Bâtiments commerciaux
- Hôtels

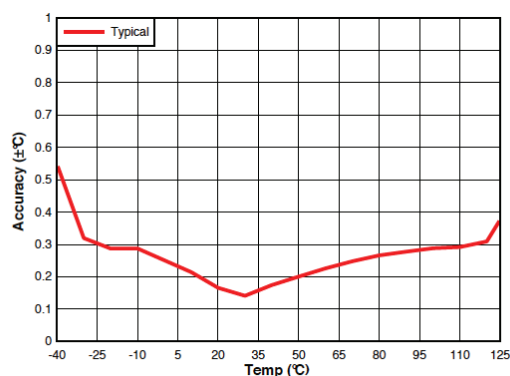
Connectivité

TECHNOLOGIE SANS FIL	LoRaWAN® 1.0.3
SÉCURITÉ SANS FIL	Chiffrement de bout en bout LoRaWAN® (AESCTR)
TYPE D'APPAREIL LORAWAN	Appareil terminal de classe C
FONCTIONNALITÉS LORAWAN PRIS EN CHARGE	Configuration des canaux OTAA, ADR et adaptatifs
RÉGIONS LORAWAN SOUTENUES	EU863 – 870 ; autres paramètres régionaux LoRaWAN disponibles sur demande
BUDGET DE LIEN	130dB
PUISSANCE DE TRANSMISSION RF	14dB

Capteurs

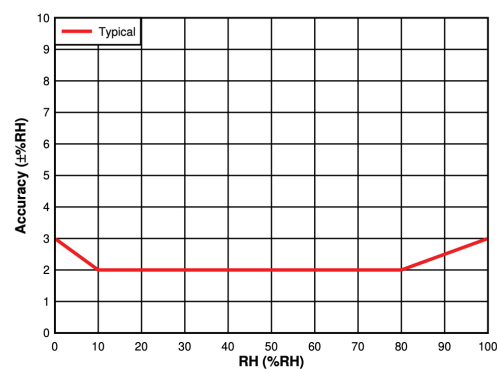
Température

RÉSOLUTION	0,1°C
PRÉCISION	±0,2 - ±0,7°C



Humidité

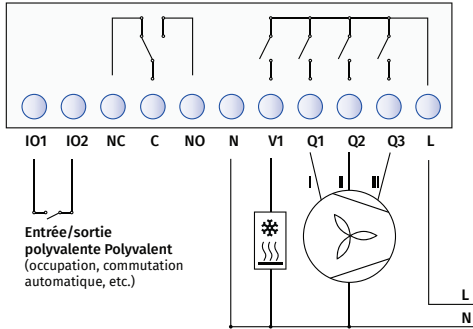
RÉSOLUTION	±2
PRÉCISION	±3% r.H.



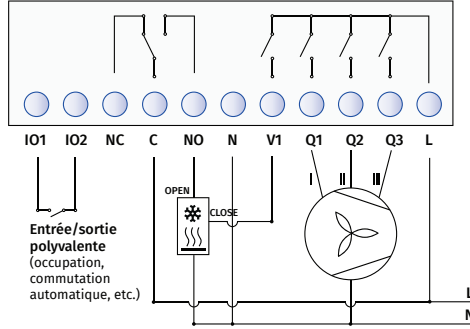
Schémas de câblage

CHAUFFAGE ET REFROIDISSEMENT AVEC VENTILATEUR À 3 VITESSES

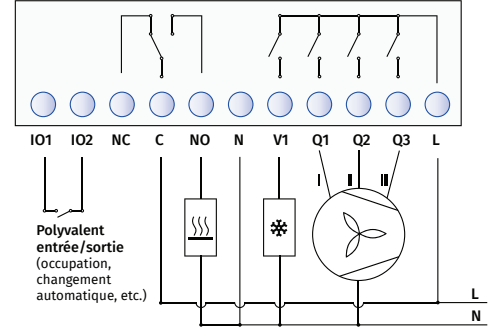
00 2 tuyaux ON/OFF (220VAC) ; ventilateur 1 à 3 vitesses ;



01 Vanne marche/arrêt à 2 tuyaux et 3 fils (220 VCA) ; ventilateur à 1 à 3 vitesses ;

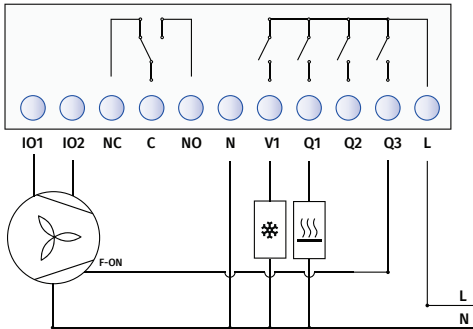


02 Marche/arrêt à 4 tubes (220 VCA) ; Ventilateur 1 à 3 vitesses ;

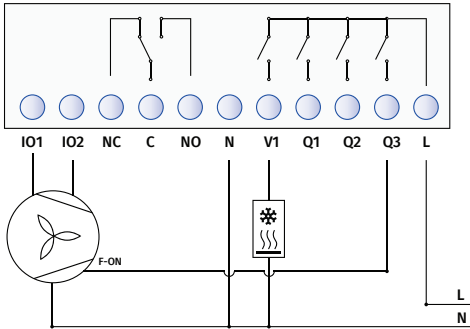


CHAUFFAGE ET REFROIDISSEMENT AVEC VENTILATEUR ECM

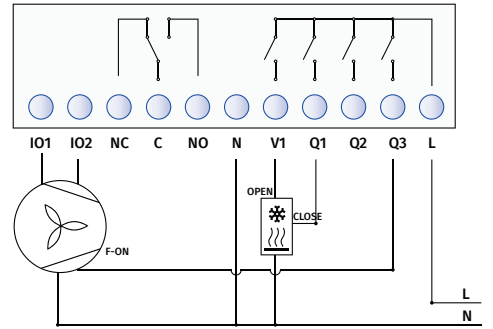
03 Marche/arrêt à 4 tubes (220 VCA) ; VENTILATEUR ECM;



04 2 tuyaux ON/OFF (220 VCA) ; VENTILATEUR ECM;



05 2 tubes 3 fils ON/OFF (220 VCA) ; VENTILATEUR ECM;



Directives de placement

