

ACS-SWITCH-BUZZ[®]

ALARME AUTONOME



MOUVEMENT



INCLINAISON



ROTATION



CAS D'USAGE



AVERTISSEUR DE SÉCURITÉ

Grâce à son buzzer et son capteur intelligent (inclinaison, mouvement, environnement magnétique) vous serez averti de la mauvaise position (ouverture ou fermeture) de vos accès sécurisés (portes coupe feu, trappe, dôme).



ALARME DE PROCESS

Déclenchement de l'alarme sur mauvaise position d'élément(s) dans votre process avec déclenchement d'un timer (porte de chambre froide, four industrielle, chaudière...).



ALARME déportée

Associé à d'autres capteurs l'ACS-Switch-BUZZ vous avertira d'un process non respecté ou du dépassement d'une valeur fixée (température, hygrométrie, inclinaison).

SPÉCIFICITÉS

MODES DE FONCTIONNEMENT MULTIPLES

Mode de fonctionnement flexible et par simple paramétrage à la volée. S'adapte à la majorité des cas d'usage.

DÉTECTION AUTONOME ET SANS AIMANT

L'ACS-Switch-BUZZ détecte la mauvaise position de l'ouvrant sans accessoire.

SIRÈNE JUSQU'À 100 DB AVEC AJUSTEMENT DE LA TONALITÉ

IDENTIFICATION PAR LED

Une LED bi-couleur sur le boîtier permet de faciliter l'installation du produit et de connaître son état.

ALGORITHME OPTIMISÉ pour plus de 5 ans de durée de vie selon le cas d'usage.

DATALOGGING HORODATÉ des événements (+3000)

PILE REMPLAÇABLE

OPTIONS DISPONIBLES :

Personnalisation sur demande :

- Couleur de boîtier et étiquetage,
- Fonctionnalités métier spécifiques,
- Capteur spécifique sur demande.



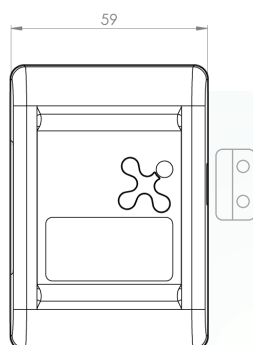
TECHNOLOGIE CLOVER-NET

Protocole de communication bi-directionnel temps réel permettant de faciliter l'installation et le paramétrage des capteurs, la collecte des données horodatées, les inventaires automatiques, les mises à jour OTA...

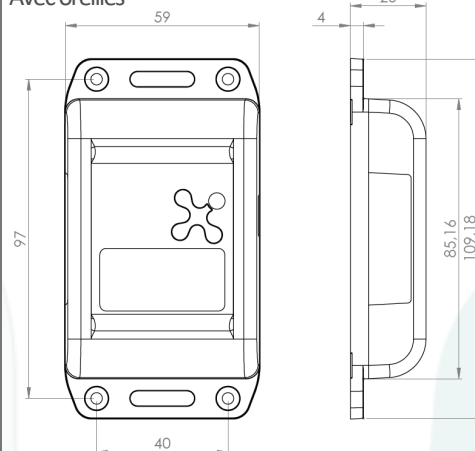
SPÉCIFICATIONS

Caractéristiques mécaniques

Sans oreilles (et option aimant)



Avec oreilles



Fixations

Vis

Aimant (fourniture en option)

Colle

Certifications

CE, EN 300-220

Caractéristiques physiques

Pile	Lithium 3.6Ah remplaçable
Matériau	ABS PC V0 UL94
Poids	94 g
Indice IP	IP54 ou IP66 (avec joint d'étanchéité)
Indice IK	IK07 ou IK08 (avec joint d'étanchéité)
Température de fonctionnement	-20°C à 70°C
Température de stockage	-40°C à 80°C
Humidité	< 95% sans condensation



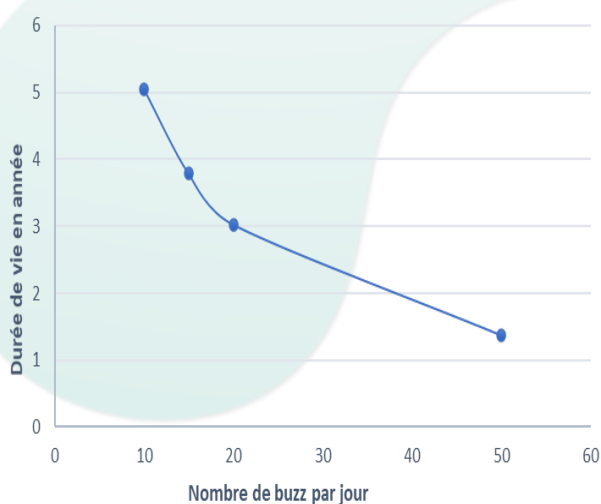
CE PRODUIT UTILISE DES PILES AU LITHIUM.

Pour votre sécurité, référez-vous à la fiche de sécurité disponible sur notre site internet.

Communication

LoRaWAN	Classe A
	EU868, 915US, AU915, AS923
	Mode Privé et Mode Public
	OTAA et ABP
	Puissance d'émission 14dBm (EU) 20dBm max
	Compatible opérateurs Objenious, Orange et cœurs de réseau Actility, Orbiwise, TTN, Lorient ...
SigFox	RC1, RC2, RC4
CloverNet	Broadcast, multicast, point-à-point

Exemple de durée de vie



Cas d'usage

Mode Heading
10 seconde de buzz par émission

Informations échangées

Etat de l'ouvrant ou position
Compteur d'état actif/inactif
Alarme en cas de changement d'état ou dépassement de seuil
Source d'un événement
Historiques avec horodatage
Données d'activités (batterie, ...)
Niveau de température
Paramétrage par Downlink

INEO-SENSE

125 Rue de L'hostellerie,
Immeuble ELLIPSIS, Niv 4 Porte 12
30 900 Nîmes — France

Phone : +33 466 276 495
Web : www.ineo-sense.com
contact@ineo-sense.com

© 2020 Ineo-Sense. All rights reserved. Clover-Net, Clover-Sense, ACS-Switch, are trademarks of Ineo-Sense company. All other brands mentioned are the property of their respective holders. This is non-contractual document, and may be modified without notice.